

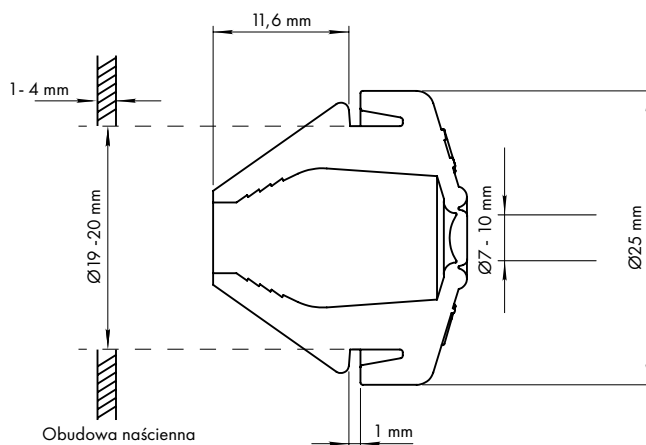


Dławik gumowy KD

Opis

KD to przelotki ogólnego zastosowania zapewniające szczelne podłączenie kabli z wyłącznikami serwisowymi WSH itp., stopień ochrony IP67. Wykonane są z wysokiej jakości gumy odpornej na pyły i rozpuszczalniki. Rozmiar metryczny M20.

Rysunek techniczny [mm]



Specyfikacja techniczna

Materiał	Guma TPV
Stopień ochrony	IP67 (zgodnie z EN 60529)
Zakres temperatury	-60 - 135 °C
Zakres uszczelnienia	7 - 10 mm
Kolor	szary (RAL 7035)
Normy	Dyrektywa RoHS 2017/2102 / UE

