



Przepustnica wentylacyjna jednopłaszczyznowa z uszczelką DSCX

Vento
by **HAVACO**



Krawędzie zaokrąglone, wzmocnione „Safe”



Podwójna uszczelka, klasa szczelności D



Zgrzew liniowy wykonany automatycznie

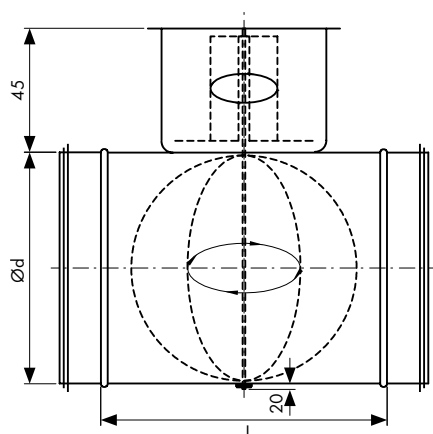


Najwyższej jakości stal ocynkowana 275 g/m²

Opis

Przepustnica wentylacyjna jednopłaszczyznowa z uszczelką - DSCX **VENTO SAFE**, wykonana z najwyższej jakości stali ocynkowanej (ocynk 275 g/m²). Produkowane w procesie w pełni automatycznego zgrzewania liniowego. O wszystkich krawędziach typu „safe” - zaokrąglone, wzmocnione przez wywiniecie brzezi. Posiada podwójne uszczelki EPDM zaciśnięte automatycznie zamkiem blacharskim - brak ryzyka zsunięcia uszczelki podczas montażu. Produkt w klasie szczelności D - każda przepustnica z uszczelką przechodzi test szczelności w fabryce.

Rysunek techniczny



Wymiary [mm]

| Ød nom | l | kg | szt./opak. | opakowań na palecie |
|--------|----|-------|------------|---------------------|
| 80 | 90 | 0,34 | | do potwierdzenia |
| 100 | 90 | 0,39 | 40 | P6 |
| 125 | 90 | 0,43 | 27 | P6 |
| 150 | 90 | 0,60 | 30 | P4 |
| 160 | 90 | 0,66 | 27 | P4 |
| 200 | 90 | 0,80 | 36 | P2 |
| 250 | 90 | 1,30 | 36 | P1 |
| 315 | 90 | 1,77 | 28 | P1 |
| 355 | 90 | 2,05 | 20 | P1 |
| 400 | 90 | 2,85 | 15 | P1 |
| 450 | 90 | 2,85 | 10 | P1 |
| 500 | 90 | 3,51 | 4 | P2 |
| 560 | 90 | 4,26 | 5 | P1 |
| 630 | 90 | 5,2 | 4 | P1 |
| 710 | 90 | 5,83 | 1 | - |
| 800 | 90 | 6,86 | 1 | - |
| 900 | 90 | 9,5 | 1 | - |
| 1000 | 90 | 10,84 | 1 | - |



Sposób pakowania na stronie 38