



Syfon przeciwzapachowy **REGIO**

Tecnosystemi
group

MADE IN ITALY



łatwe
czyszczenie



łatwy
montaż



Kompaktowe
wymiary



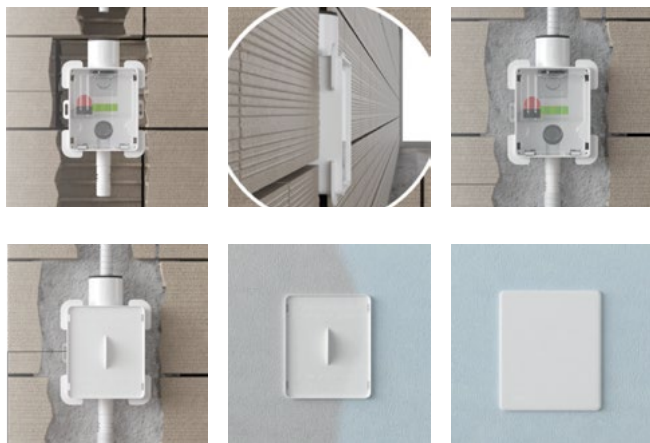
Gwarancja
2 lata

Opis

Syfon REGIO doskonale eliminuje problemy z nieprzyjemnymi zapachami. Montuje się go do instalacji wentylacji oraz klimatyzacji w ścianie, ewentualnie pionowo na szynie nośnej. Posiada przezroczysty zbiornik, który umożliwi inspekcję, w celu kontroli zabrudzenia syfonu. Łatwy dostęp konserwacyjny. W razie zabrudzenia wystarczy wyjąć przezroczystą część syfonu z białej obudowy i przepłukać go wodą.

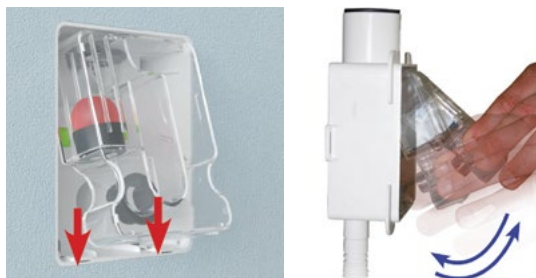
1. Montaż

Zrób wnękę w ścianie do instalacji syfonu i rur odpływowych kondensatu i umieść w niej syfon, tak aby opierał się na zewnętrznych ceglach z uwzględnieniem grubości tynku. Podłącz rury odpływu kondensatu. Sprawdź poziom. Następnie wypełnij wnękę zaprawą. Zabezpiecz syfon pokrywą ochronną podczas nakładania tynku i malowania. Na koniec włóż pokrywę wykończeniową.



2. Konserwacja

1. Zdejmij pokrywę wykończeniową, odczep przezroczysty syfon, naciskając na obie zaczepy i wyjmując go przez obrót, jak pokazano na rysunku.



2. Spłucz wodą lub odpowiednimi detergentami (nie alkoholem, octem, itp.)
3. Włóż przezroczysty syfon z powrotem, umieszczając go na swoim miejscu i hacząc go przez obrót, jak pokazano na rysunku sprawdzając, czy uszczelki są poprawnie umieszczone
4. Umieść pokrywę wykończeniową.

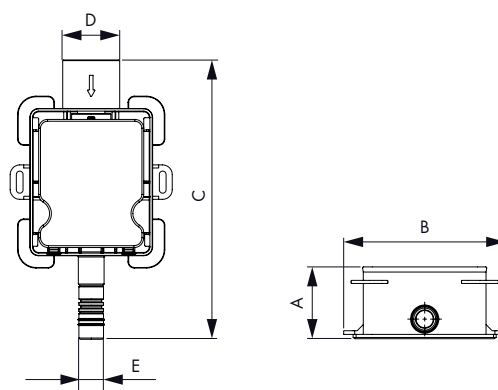
Cechy

- Przezroczysty zbiornik na skropliny umożliwia w łatwy sposób określić stopień zanieczyszczenia
- Zabezpieczenie pokrywą ochronną, chroniącą przed zaprawą, tynkiem czy farbą
- Mocowanie obudowy za pomocą śrub
- Dopływ szczelny dzięki uszczelce
- Obudowa zewnętrzna do montażu równo z niewykończoną ścianą
- Zdejmowana pokrywa wykończeniowa umożliwiająca dostęp do zbiornika syfonu

Specyfikacja techniczna

- Przepustowość: 60 l/h
- Wymiary wejścia rury dopływowej: od $\varnothing 16$ do $\varnothing 28$ mm
- Średnica rury odpływowej $\varnothing 21$ mm
- Wbudowana poziomicą
- Rury dopływowe $\varnothing 40-36-32-28$ można połączyć za pomocą akcesorium tulei „MTG” (11126353)
- Maksymalna temperatura wody odpływowej: 60°C .

Rysunek techniczny



Wymiary [mm]

A	B	C	D	E
55	120	230	46,5	21